

Artikelnummer:
HD-TOU018/TOU019

passend für:
Touring mit Millwaukee-
Eight 107 ab Bj.17

Montageanleitung Luftfilterdeckel "Special"



Originalen Luftfilterdeckel demontieren

1. Schraube (3) lösen, Luftfilterdeckel (10+11) abnehmen
2. Dichtung (5) von Luftfilterdeckel abnehmen

Luftfilterdeckel „Special“ montieren

1. Dichtung (5) auf Luftfilterdeckel „Special“ aufsetzen
2. Luftfilterdeckel mit gelieferter Schraube (ISO7380 5/16" - 18UNC 1") montieren

Anzugsdrehmoment: 4 bis 6Nm

Wir empfehlen, für alle Schrauben eine mittelfeste Schraubensicherung (z.B. LOCTITE 243, blau) zu verwenden.

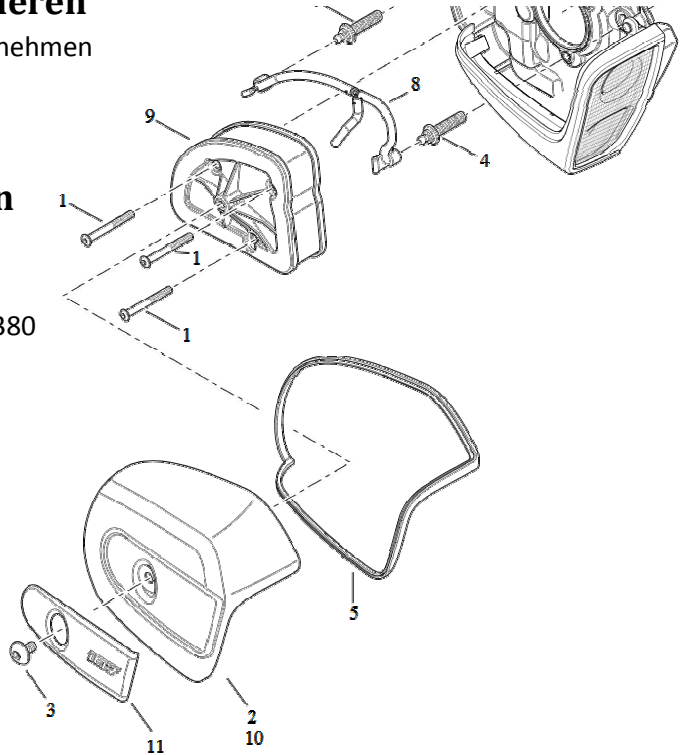


Abb. 1 – montierter Luftfilterdeckel



Abb. 2 – Luftfilterdeckel „Special“