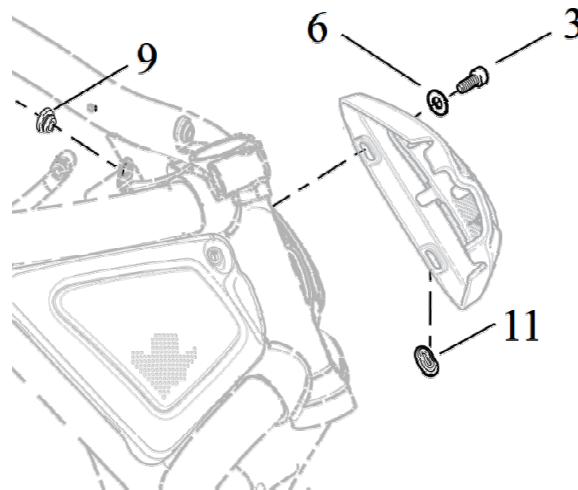


Originales Ram Air demontieren

1. Schraube (3) lösen, Scheibe (6) und originales Ram Air abnehmen
2. Gummibefestigung aus Ram Air herausnehmen

Ram Air montieren

1. Gummibefestigung (11) in die Schlitze des Ram Air einsetzen
2. Ram Air mit den Befestigungen (11) auf den Rahmen aufsetzen
3. Scheibe (6) aufsetzen und Schraube (3) festziehen



Anzugsdrehmoment: 6 – 10Nm

Wir empfehlen, für alle Schrauben eine mittelfeste Schraubensicherung (z.B. LOCTITE 243, blau) zu verwenden.



Abb. 1 – montierte Ram Air



Abb. 2 – Ram Air „GT“