

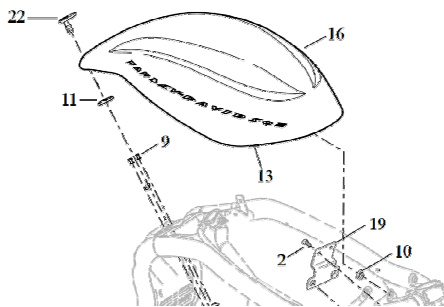
Originales Airbox Cover demontieren

1. Sitz wegklappen
2. Schnellverschluss (22) öffnen, Airbox Cover (16) abnehmen

Airbox Cover montieren

1. Airbox Cover mit den Metallpins (1) in Gummitülle (10) einhängen
2. Airbox Cover mit Schnellverschluss (22) befestigen

Die Tachoeinheit kann in das Airbox Cover verbaut werden. Diese muss dafür nur abgeschraubt und der Stecker abgeklemmt werden. Der Stecker wird von unten durch das Cover gegeben und wieder an der Tachoeinheit angesteckt. Diese wird an den bereits gebohrten Löchern mit dem Airbox Cover verschraubt.



! Hinweis !

Zusätzlich zum Airbox Cover empfehlen wir den Verbau unserer Luftfilterdeckel (HD-ROD035) um eventuelle Schäden am Motor zu vermeiden.



Abb. 1 – montiertes Airbox Cover mit verbautem Tacho



Abb. 2 – Airbox Cover „Racing“