

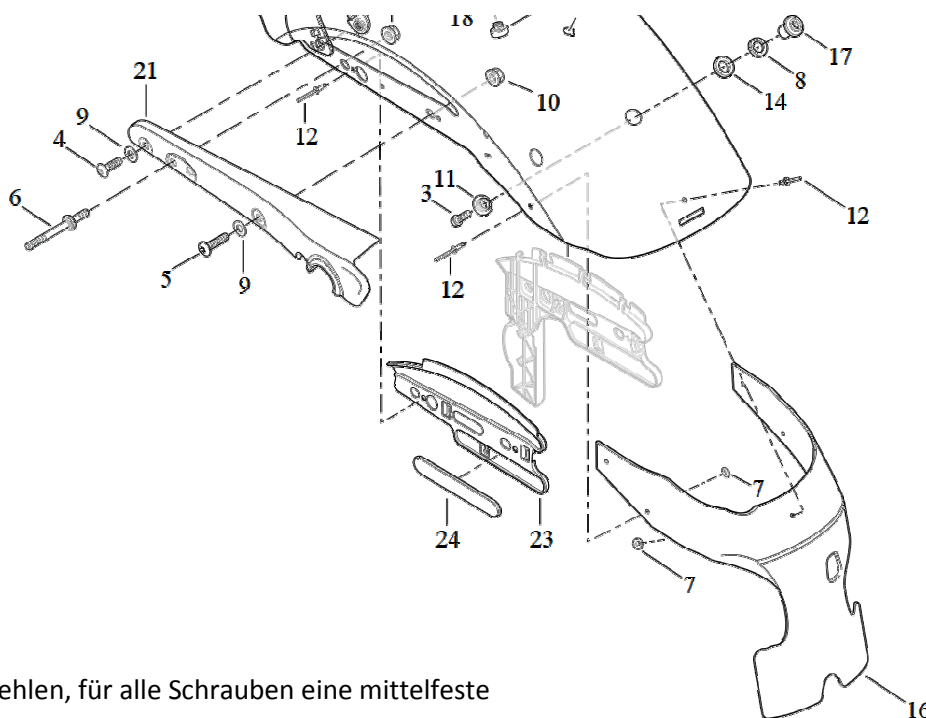
Demontage Originalteile

1. demontieren Sie den originalen Fender, sowie die Lichtanlage und Blinker
2. entfernen Sie den Innenfender (16) indem Sie die Nieten (12) aufbohren

Montage neuer Heckfender

3. befestigen Sie den Innenfender am neuen Fender "Original Style" mit den gelieferten Nieten
4. montieren Sie den neuen Fender mit den gelieferten Schrauben am Rahmen
5. neu verlegte Kabel können mithilfe der gelieferten Kabelbinder am Fender befestigt werden

Anzugsdrehmoment: 15 – 20Nm



Wir empfehlen, für alle Schrauben eine mittelfeste Schraubensicherung (z.B. LOCTITE 243, blau) zu verwenden.

Artikelnummer:
HD-SPO071/SPO072

passend für:
Sportster ab Bj.2004

Montageanleitung Heckfender "Original Style"



! Hinweis !

Nach erfolgter Montage muss der Federweg kontrolliert werden! Gegebenenfalls muss der Federweg mit Federwegbegrenzer (HD-ROD048) entsprechend begrenzt werden!

Für die Montage des Fenders ist es notwendig, den Originalfender inkl. Kennzeichenhalter und Lichtanlage zu demontieren. Wir empfehlen daher die Montage eines seitlichen Kennzeichenhalters (HD-SPO012) und eines 3-in-1 Blinkersets (z.B. HD-SPO032) inkl. Halterungen (HD-SPO022)

Für eine optische Aufwertung können an der originalen Blinkerposition die Blinkermontageplatten (HD-SPO020) montiert werden (siehe Abb.1)



Abb. 1 – montierter Fender



Abb. 2 – Fender „Original Style“