

Teiletyp : Cult-Werk Anbauteile ABS  
Hersteller : MEC Engineering GmbH

---

## TEILEGUTACHTEN

über die Vorschriftsmäßigkeit eines Fahrzeuges bei bestimmungsgemäßem Ein- oder Anbau von Teilen gemäß § 19 Abs. 3 Nr. 4 StVZO

für das Teil /den Änderungsumfang : Anbauteile

vom Typ : Cult-Werk Anbauteile ABS

des Herstellers : MEC Engineering GmbH  
Mühlweg 38  
4160 Aigen im Mühlkreis  
Österreich



für das Fahrzeug : s. Verwendungsbereich

### 0. Hinweise für den Fahrzeughalter

#### **Unverzügliche Durchführung und Bestätigung der Änderungsabnahme:**

Durch die vorgenommene Änderung erlischt die Betriebserlaubnis des Fahrzeuges, wenn nicht unverzüglich die gemäß StVZO § 19 Abs. 3 vorgeschriebene Änderungsabnahme durchgeführt und bestätigt wird oder festgelegte Auflagen nicht eingehalten werden!

Nach der Durchführung der technischen Änderung ist das Fahrzeug unter Vorlage des vorliegenden Teilegutachtens unverzüglich einem amtlich anerkannten Sachverständigen oder Prüfer einer Technischen Prüfstelle oder einem Prüfenieur einer amtlich anerkannten Überwachungsorganisation zur Durchführung und Bestätigung der vorgeschriebenen Änderungsabnahme vorzuführen.

#### **Einhaltung von Hinweisen und Auflagen:**

Die unter III. und IV. aufgeführten Hinweise und Auflagen sind dabei zu beachten.

#### **Mitführen von Dokumenten:**

Nach der durchgeführten Abnahme ist der Nachweis mit der Bestätigung über die Änderungsabnahme mit den Fahrzeugpapieren mitzuführen und zuständigen Personen auf Verlangen vorzuzeigen; dies entfällt nach erfolgter Berichtigung der Fahrzeugpapiere.

#### **Berichtigung der Fahrzeugpapiere:**

Die Berichtigung der Fahrzeugpapiere (Fahrzeugbrief und Fahrzeugschein, Betriebserlaubnis nach § 18 Abs. 5 StVZO oder Anhängerverzeichnis, bzw. Zulassungsbescheinigung Teil I und II) durch die zuständige Zulassungsbehörde ist durch den Fahrzeughalter entsprechend der Festlegung in der Bestätigung der ordnungsgemäßen Änderung zu beantragen.

Weitere Festlegungen sind der Bestätigung der ordnungsgemäßen Änderung zu entnehmen.

Teiletyp : Cult-Werk Anbauteile ABS  
Hersteller : MEC Engineering GmbH

---

## **I. Verwendungsbereich**

Siehe Anlage 2

Weitere erforderliche Angaben oder Einschränkungen zum Verwendungsbereich an Fahrzeugen:

- Zuordnung siehe Anlage 2, Fahrzeuge mit breiteren Reifen als serienmäßig ausgerüstete Fahrzeuge müssen entsprechend umgerüstet werden (s. auch Pkt. III).

## **II. Beschreibung des Teiles / des Änderungsumfanges**

### **II.1 Anbauteile**

Typ	: Cult-Werk Anbauteile ABS
Ausführung(en)	: Abdeckungen (siehe Anlage 1 u. 2)
Kennzeichnung	: CULT-WERK Logo + Code
Art	: nicht zerstörungsfrei abzulösender Aufkleber
Ort	: siehe Anlage 1
Technische Daten / Beschreibung	
Abmessungen [mm]	: siehe Anlage 1
Werkstoff	: ABS
Befestigung	: An serienmäßigen Punkten eingeclipst bzw verschraubt
Anbau	: siehe mitzuliefernde Montageanleitung

## **III. Hinweise zur Kombinierbarkeit mit weiteren Änderungen**

Hinsichtlich der Kombinierbarkeit mit anderen möglichen Umrüstmaßnahmen gibt es folgende Einschränkungen:

- keine

## **IV. Hinweise und Auflagen**

Auflagen für den Hersteller:

- Das Teilegutachten ist mitzuliefern. Damit und in Verbindung mit der o. g. Kennzeichnung bescheinigt der Hersteller die Übereinstimmung der Teile mit dem Prüfmuster. Bei Verkleinerung des Gutachtens ist die Lesbarkeit zu gewährleisten.
- Jedem Bauteil ist eine spezifische Montageanleitung mitzuliefern.

Hinweise und Auflagen zum Anbau:

- Die oben aufgeführten Hinweise und Auflagen zum Anbau sind zu beachten.
- Bei der Lackierung ist dafür Sorge zu tragen, dass die Kennzeichnung lesbar bleibt.

Teiletyp : Cult-Werk Anbauteile ABS  
Hersteller : MEC Engineering GmbH

---

Auflagen und Hinweise für die Änderungsabnahme:

- Der fachgerechte Anbau der jeweiligen Anbauteile sowie der damit verbundenen Zusatzkomponenten, inkl. deren Zulässigkeit sind zu kontrollieren.

Hinweise und Auflagen für den Fahrzeughalter:

- Die unter Punkt 0 auf Seite 1 dieses Teilegutachtens aufgeführten Auflagen und Hinweise sind zu beachten.
- Die oben unter IV. aufgeführten Hinweise und Auflagen zum Anbau sind zu beachten.
- Die Montage sollte in einer Fachwerkstatt erfolgen

### **Berichtigung der Fahrzeugpapiere:**

Eine Berichtigung der Fahrzeugpapiere ist erforderlich, aber zurückgestellt.  
Sie ist der zuständigen Zulassungsbehörde bei deren nächster Befassung mit den Fahrzeugpapieren durch den Fahrzeughalter zu melden.  
Folgendes Beispiel für die Eintragung wird vorgeschlagen:

Feld	Eintragung
22	M.ANBAUTEIL XXXXXXXX DES HERSTELLERS MEC ENGINEERING GMBH, Kennzeichnung XXXXX ****

### **V. Prüfgrundlagen und Prüfergebnisse**

Der oben beschriebene Änderungsumfang wurde gemäß VdTÜV Merkblatt 736, Stand 08.2009, geprüft. Sie entsprechen den Forderungen dieser Richtlinie und den Bestimmungen der StVZO. Dabei wurden auch die entsprechenden Anforderungen in den Rechtsakten VO(EU)3/2014 und VO(EU)44/2014 berücksichtigt.

Insbesondere wurden folgende Prüfkriterien untersucht:

#### **Fahrverhalten und Bremsverhalten im leeren und beladenen Zustand**

Der Anbau der Teile hat keinen Einfluss auf das Fahr- und Bremsverhalten des Fahrzeuges.

#### **Anbau**

Der Anbau ist dauerhaft und sicher, wenn die vom Hersteller mitzuliefernde Montageanleitung beachtet wird. Die Gefahr oder Schwere von Verletzungen wird durch den Anbau nicht vergrößert.

#### **Äußere Gestaltung, Splittersicherheit**

Die Anforderungen der Richtlinie 97/24/EG, Kapitel 3 bzw. der VO (EU) 44/2014 Anhang VIII. werden erfüllt. Die Materialeignung wurde durch den Prüfbericht 2007-KTV/STUTT-EX-0149/EBA, vom 11.01.2007 nachgewiesen.

Teiletyp : Cult-Werk Anbauteile ABS  
Hersteller : MEC Engineering GmbH

---

Die Ergebnisse entsprechend oben genannter Prüfgrundlagen wurden positiv bewertet. Die im Verwendungsbereich aufgeführten Krafräder entsprechen auch nach dem Heckumbau der StVZO. Gegen die Verwendung der Umbauteile an den Fahrzeugen gemäß Punkt I bestehen keine Bedenken.

## **VI. Anlagen**

- Anlage 1: Zuordnung und Fotoblätter (inkl. Kennzeichnung) (7 Seiten)
- Anlage 2: Verwendungsmatrix (2 Seiten)
- Anlage 3: Montageanleitung (beispielhaft, jeweils passende wird mitgeliefert, 1 Seite)

## **VII. Schlussbescheinigung**

Es wird bescheinigt, dass die im Verwendungsbereich beschriebenen Fahrzeuge nach der Änderung und der durchgeführten und bestätigten Änderungsabnahme unter Beachtung der in diesem Teilegutachten genannten Auflagen und Hinweise insoweit den Vorschriften der StVZO in der heute gültigen Fassung entsprechen. Der Hersteller (Inhaber der Teilegutachtens) hat den Nachweis (Reg.-Nr. 20110 005116) erbracht, dass er ein Qualitätssicherungssystem gemäß Anlage XIX, Abschnitt 2 StVZO unterhält.

Das Teilegutachten umfasst die Blätter 1 - 4 und die unter VI. aufgeführten Anlagen und darf nur in vollem Wortlaut vervielfältigt und weitergegeben werden.

Das Teilegutachten verliert seine Gültigkeit bei Änderungen der Teile oder wenn vorgenommene Änderungen an den beschriebenen Fahrzeugtypen die Verwendung der Umrüstung beeinflussen sowie bei Änderung der gesetzlichen Grundlagen.

Die Prüfergebnisse beziehen sich ausschließlich auf oben genannte Prüfgegenstände. Rückwirkungen auf die Lebensdauer von Fahrzeugteilen sind nicht Gegenstand dieses Gutachtens.

Stuttgart, 13.01.2022

  
Dipl.-Ing. R. Rittel



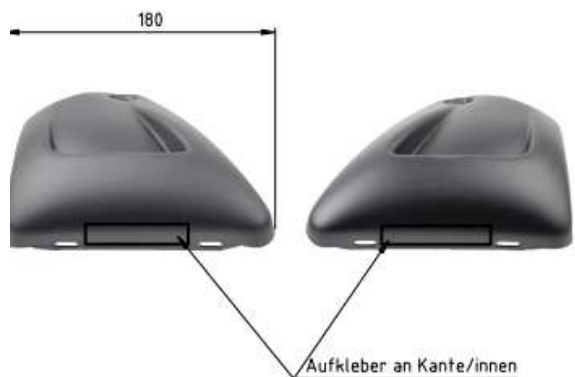
Teiletyp : Cult-Werk Anbauteile ABS  
 Hersteller : MEC Engineering GmbH

**Anlage 1**

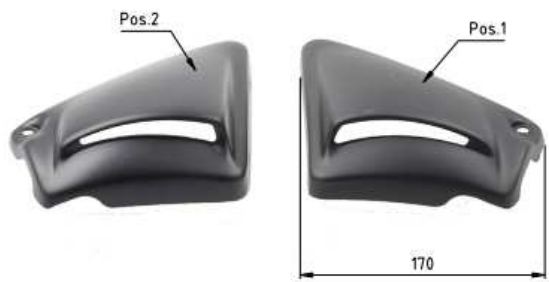
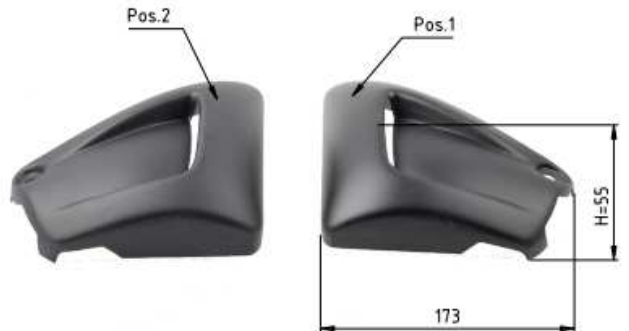
**FOTOBLATT UND ZUORDNUNGEN:**



ROD-ACC-01



ROD-RAM-01



ROD-RAM-02

Teiletyp : Cult-Werk Anbauteile ABS  
 Hersteller : MEC Engineering GmbH

**Anlage 1**



Teiletyp : Cult-Werk Anbauteile ABS  
 Hersteller : MEC Engineering GmbH

**Anlage 1**



Teiletyp : Cult-Werk Anbauteile ABS  
Hersteller : MEC Engineering GmbH

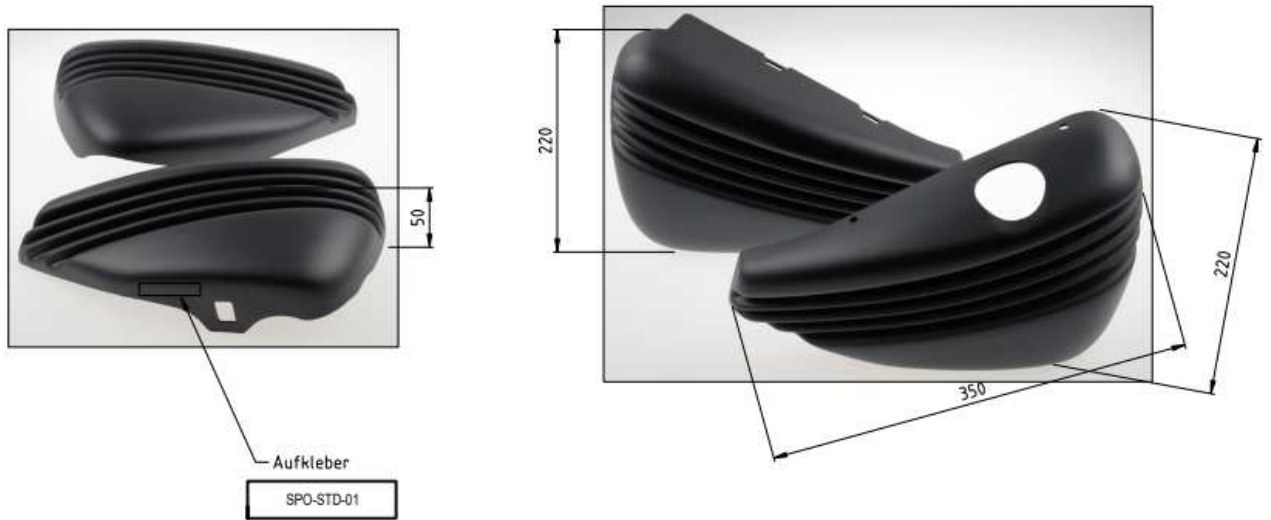
Anlage 1





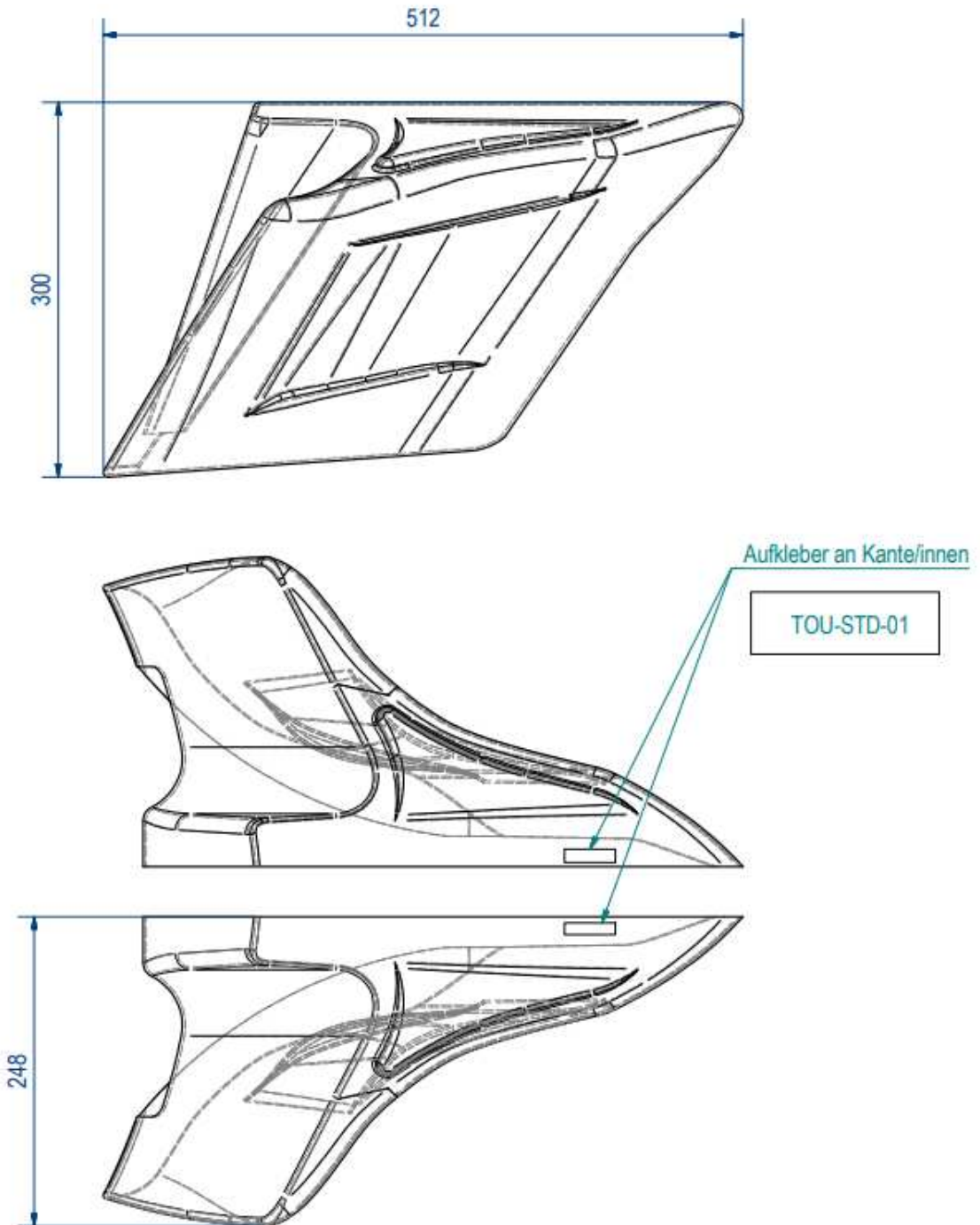
Teiletyp : Cult-Werk Anbauteile ABS  
Hersteller : MEC Engineering GmbH

Anlage 1



Teiletyp : Cult-Werk Anbauteile ABS  
Hersteller : MEC Engineering GmbH

Anlage 1



Teiletyp : Cult-Werk Anbauteile ABS  
Hersteller : MEC Engineering GmbH

Anlage 1



Teiletyp : Cult-Werk Anbauteile ABS  
 Hersteller : MEC Engineering GmbH

**Anlage 2**

**VERWENDUNGSMATRIX:**

Hersteller	Typ	Handelsbezeichnung	ABE/EG-BE Nummer	Kennzeichnung Anbauteil
Harley-Davidson	XL2	XL883, XLH883, XL883L, XL883C, XL883R, XL883N, XL1200R, XL1200C, XL1200L, XL1200N, XL1200V, XL1200CX, XL1200X, XL1200CA, XL1200CB, XL1200CP, XL1200C-ANV, XL1200T, XL50, XL53C	e4*2002/24*0208*	SPO-ACC-01 (Achsclover hinten)  SPO-FST-01 (Abdeckung Federstruts)  SPO-RMN-01 (Rahmenabdeckung lang)
	XL2	XL883C, XL883N, XL883L, XL1200C, XL1200CB, XL1200X, XL1200-ANX, XL1200T, XL1200XS, XL1200NS	e4*168/2013*00021*	SPO-RMN-02 (Rahmenabdeckung kurz)  SPO-STD-01 (Seitendeckelset Bobber)
	XL2-R	XL883C, XL883N, XL883L, XL1200C, XL1200CB, XL1200X, XL1200T, XL1200CX, XL1200X	e4*168/2013*00022*	
	ST1	FXBB, FXLR, FXFB, FXFBS, FLSL, FLDE, FXBR, FXBRS, FXBRS-ANX, FLFB, FLFBS, FLFBS-ANV, FLFBS-ANX, FLHC, FLHCS, FLHCS-ANV, FLFB, FXDR, FXLRS, FXST, FLFBSANV, FXBBS	e4*168/2013*00062	SOF-STD-01 (Seitendeckelset Racing)
	ST1-R	FLHC, FLFB, FLDE, FLSL, FXBR, FXBB, FXFB, FXLR, FXST	e4*168/2013*00063	
	ST1	FXLR, FXLRS	e4*168/2013*00062	LRS-DC-00
	ST1-R	FXLR	e4*168/2013*00063	

Teiletyp : Cult-Werk Anbauteile ABS  
 Hersteller : MEC Engineering GmbH

**Anlage 2**

Hersteller	Typ	Handelsbezeichnung	ABE/EG-BE Nummer	Kennzeichnung Anbauteil
Harley-Davidson	VR1	VRSCA, VRSCB, VRSCD, VRSCDA, VRSCSE, VRSCDX, VRSCDXA, VRSCX, VRSCAW, VRSCAWA, VRSCF, VRSCSE2, VRSCDX-ANV	e4*92/61*0130 e4*2002/24*0130	ROD-RAM-01 (Ram Air Racing)  ROD-RAM-02 (Ram Air GT)  Rod ACC-01 (Achscover hinten)  ROD-TC-01 (Tank Cover GT, nur für Modelle ab 2007)  ROD-TC-02 (Tank Cover Racing, nur für Modelle ab 2007)
	FL2	FLHXSE, FLHXSE2, FLHXSE3, FLHTCUSE4, FLHTCUSE5, FLHTCUSE5-BLK, FLHTCUSE6, FLHTCUSE7, FLHTCUSE8, FLHTCUSE8-ANV, FLTRUSE, FLTRSE3, FLTRXSE, FLTRXSE2, FLTRXSE2-ANV, FLHT, FLHRC, FLHX, FLHTCU, FLHTK, FLHTC, FLHR-ANV, FLHTK-ANV, FLHRSE5, FLHRSE5-ANV, FLHR, FLTRX, FLHTP, FLHP, FLTRU	e4*2002/24*1918	TOU-STD-01 (Seitendeckel)
	FL3	FLHRC, FLHX, FLHTCU-TC, FLHTK, FLHRSE, FLHTKSE, FLHXS, FLTRXS, FLHTKL, FLHXSE, FLTRUSE, FLHR, FLTRU, FLHP, FLHTP, FLHTCUL-TC	e4*2002/24*2924	
	FL3	FLHR, FLHRC, FLHXS, FLTRXS, FLTRU, FLHTK, FLHTKL, FLHXSE, FLHTKSE, FLHX, FLHRXS, FLTRX, FLTRXSE, FLHX-ANV, FLHXS-ANX, FLHTK-ANV, , FLHT, FLHP, FLHTP, FLTRX, FLHTKSE-ANV, FLTRK, FLTRK BP, FLHTK BP, FLH REVIVAL, FLHRXST, FLTRXST	e4*168/2013*00016	

Teiletyp : Cult-Werk Anbauteile ABS  
Hersteller : MEC Engineering GmbH

**Anlage 3**

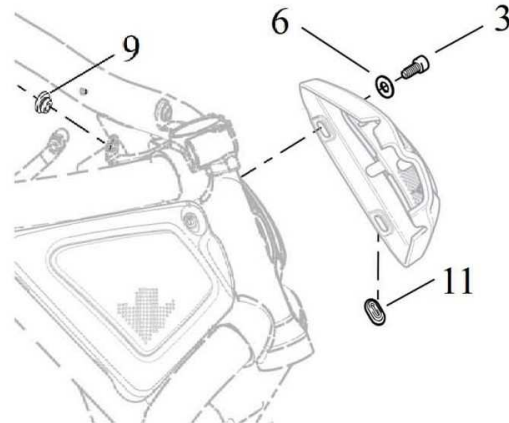
**MONTAGEANLEITUNG (beispielhaft):**

**Originales Ram Air demontieren**

1. Schraube (3) lösen, Scheibe (6) und originales Ram Air abnehmen
2. Gummibefestigung aus Ram Air herausnehmen

**Ram Air montieren**

1. Gummibefestigung (11) in die Schlitz des Ram Air einsetzen
2. Ram Air mit den Befestigungen (11) auf den Rahmen aufsetzen
3. Scheibe (6) aufsetzen und Schraube (3) festziehen



Anzugsdrehmoment: 6 – 10Nm

Wir empfehlen, für alle Schrauben eine mittelfeste Schraubensicherung (z.B. LOCTITE 243, blau) zu verwenden.



Abb. 1 – montierte Ram Air



Abb. 2 – Ram Air „GT“