

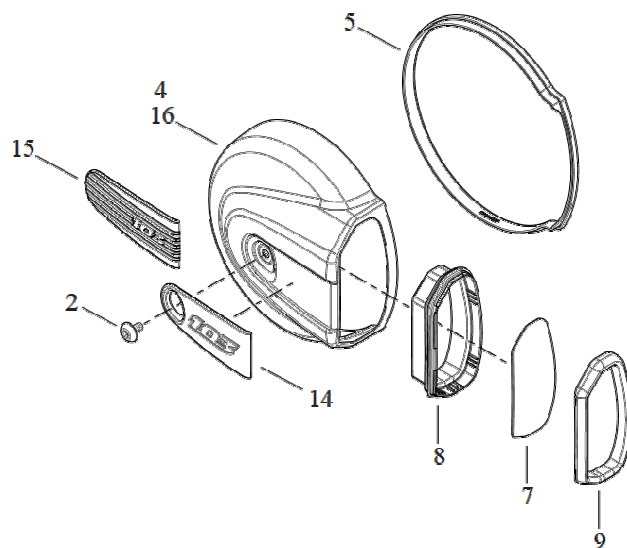
## Original Luftfilterdeckel demontieren

1. Schraube (2) lösen und Emblem (15) entfernen
2. Dichtung (5), Rahmen und Gitter (7, 8, 9) vom originalen Luftfilterdeckel abnehmen

## Luftfilterdeckel „Slotted“ montieren

1. Dichtung (5), Rahmen und Gitter (7, 8, 9) in den Luftfilterdeckel „Slotted“ einsetzen.
2. Luftfilterdeckel mit Schraube (2) montieren

Anzugsdrehmoment: 4 bis 7Nm



Wir empfehlen, für alle Schrauben eine mittelfeste Schraubensicherung (z.B. LOCTITE 243, blau) zu verwenden.



Abb. 1 - montierter Luftfilterdeckel



Abb. 2 – Luftfilterdeckel „Slotted“