

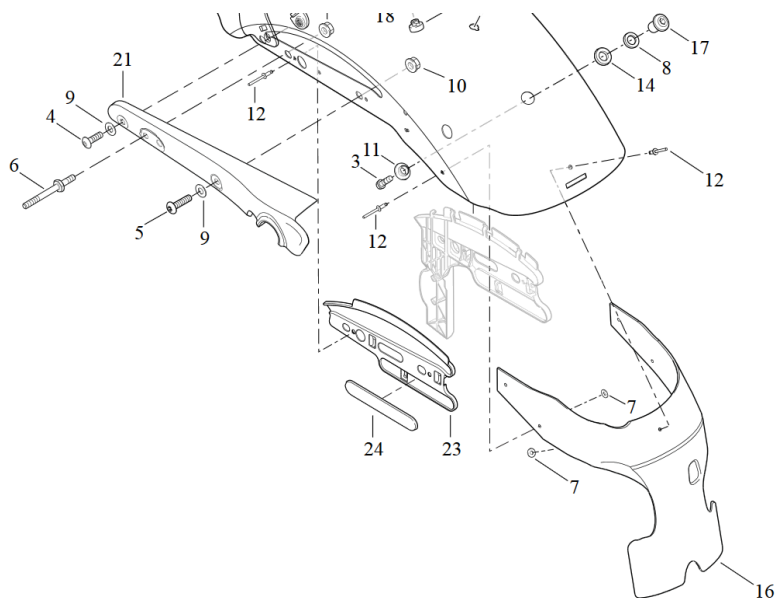
Demontage Originalteile

1. Demontieren Sie den originalen Fender, sowie die Lichtanlage und Blinker
2. Entfernen Sie den Innenfender (16) indem Sie die Nieten (12) aufbohren

Montage neuer Heckfender

1. Befestigen Sie den Innenfender am neuen Fender "Old School" mit den gelieferten Schrauben
2. Montieren Sie den neuen Fender mit den originalen Schrauben (5) am Rahmen
3. Der Sitz wird mithilfe der Metallbuchse und der originalen Schraube (17) befestigt

Anzugsdrehmoment: 10 bis 15Nm



Wir empfehlen, für alle Schrauben eine mittelfeste Schraubensicherung (z.B. LOCTITE 243, blau) zu verwenden.

Artikelnummer:
HD-SPO005/SPO076

passend für:
Sportster ab Bj.2004

Montageanleitung Heckfender "Old School"



! Hinweis !

Nach erfolgter Montage muss der Federweg kontrolliert werden! Gegebenenfalls muss der Federweg entsprechend begrenzt werden (Federwegbegrenzer HD-UNI033)!

Für die Montage des Fenders ist es notwendig, den Originalfender inkl. Kennzeichenhalter und Lichtanlage zu demontieren. Wir empfehlen daher die Montage eines seitlichen Kennzeichenhalters (HD-SPO012) und eines 3-in-1 Blinkersets (z.B. HD-UNI028) inkl. Halterung (HD-UNI019).

Der Fender wird bei gekürzten Struts verwendet. Daher empfehlen wir zusätzlich die Montage unserer Fender Struts (HD-SPO006).



Abb. 1 – montierter Fender, Fender Struts und Blinker



Abb. 2 – Heckfender „Old School“