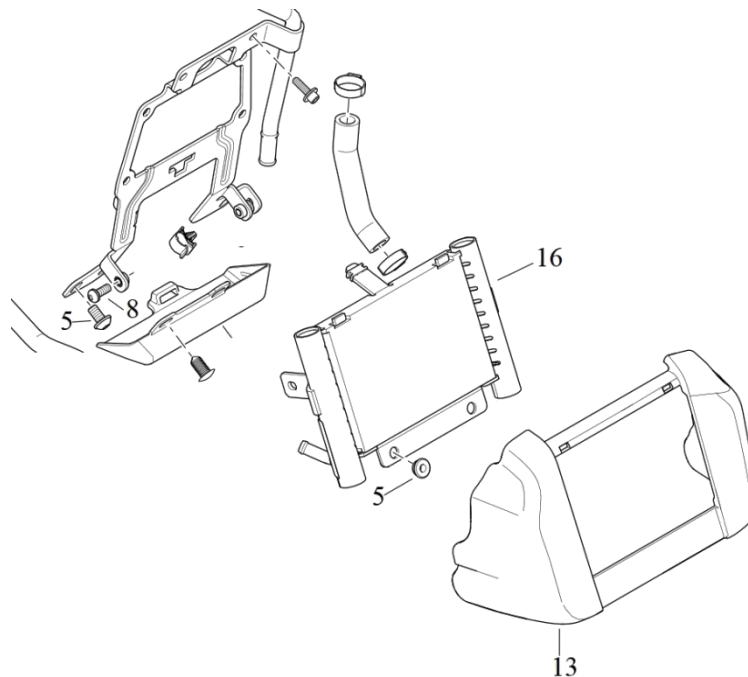


Original Abdeckung demontieren

1. Die original Abdeckung (13) aus den Gummistoppeln (5) nehmen und oben beim Kühler (16) aushängen
2. Die Schrauben (8) an der Kühlerhalterung abschrauben



Bugspoiler "Custom" montieren

1. Die untere Blechhalterung wird an der Kühlerhalterung mit den originalen Schrauben (8) mitgeschraubt
2. Klemmen sie die Blechmutter M6 an den oberen Befestigungspunkt
3. Den Bugspoiler von vorne an das Motorrad geben und mit den mitgelieferten Schrauben montieren

Wir empfehlen, für alle Schrauben eine mittelfeste Schraubensicherung (z.B. LOCTITE 243, blau) zu verwenden.



Abb. 1 - montierter Bugspoiler



Abb. 2 - Bugspoiler "Custom"