

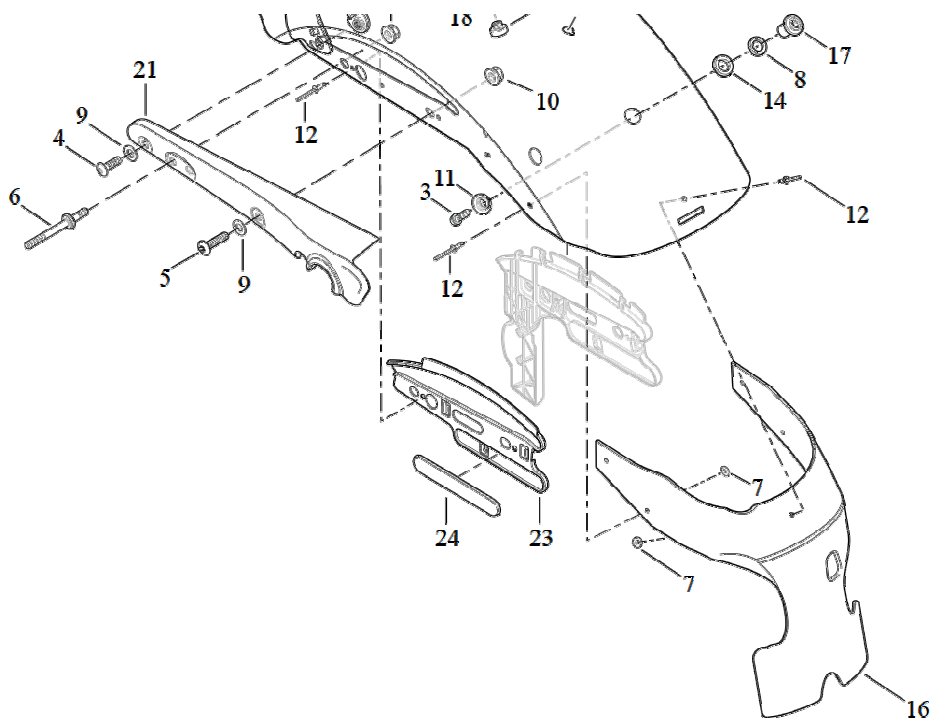
Demontage Originalteile

1. Demontieren Sie den originalen Fender, sowie die Lichtanlage und Blinker
2. Entfernen Sie den Innenfender (16) indem Sie die Nieten (12) aufbohren

Montage neuer Heckfender

1. Befestigen Sie den Innenfender am neuen Fender "Original Style Short" mit den gelieferten Schrauben
2. Montieren Sie den neuen Fender mit den mitgelieferten Schrauben (2x ISO7380 M6x45 + Muttern) am Rahmen

Anzugsdrehmoment: 15 - 20Nm



Wir empfehlen, für alle Schrauben eine mittelfeste Schraubensicherung (z.B. LOCTITE 243, blau) zu verwenden.

Artikelnummer:
HD-SPO053/SPO062

passend für:
Sportster ab Bj.2004

Montageanleitung Heckfender "Original Style Short"



Für die Montage des Fenders ist es notwendig, den Rahmen zu kürzen und den Originalfender inkl. Lichtanlage und Kennzeichenhalter zu demontieren.
Dazu empfehlen wir, die Fender Struts (HD-SPO006), ein 3-in-1 Blinkerset (z.B. HD-SPO032) inkl. Halterungen (HD-SPO022) sowie eine seitliche Kennzeichenhalterung (HD-SPO012) am Motorrad zu verbauen.



Abb. 1 – montierter Fender, Fender Struts und Blinkerset



Abb. 2 – Fender „Original Style Short“