


Artikelnummer: HD-BRO122	Montageanleitung Tachoversatz	
passend für: Harley-Davidson LowRider S		

Hinweis

Für die Montage des Tachoversatzes ist es notwendig, die Tachoeinheiten aus dem originalen DashCover zu nehmen. Als Ersatz empfehlen wir die Montage des Cult-Werk Dashcovers (HD-BRO120, HD-BRO121)

Lieferumfang

- 1 x Tachoversatz aus Stahl
- 2 x Tachoabdeckungen aus ABS

Montage

1. Lösen Sie die Befestigungsschrauben vom Dash Cover um dieses anzuheben und die Tachoeinheiten abzustecken.
2. Die 4 kleinen Schrauben an der Unterseite lösen, um die Einheiten aus dem Dashcover zu bekommen - WICHTIG: die 4 Schrauben werden später wieder benötigt, daher gut aufbewahren
3. Die Kabelführung muss geändert werden. Dazu nehmen Sie die Gummidurchführung aus dem Rahmen. Im Rahmen selbst ist der Kabelbaum der Tachos nochmal gesteckt: Abstecken, Zuleitung seitlich aus dem Rahmen führen und wieder anstecken. Gummidurchführung wieder in den Rahmen drücken.
4. Demontieren Sie nun den originalen Halter (Abb.1, 9) der Scheinwerfermaske. Lösen Sie dazu die Schrauben der Abdeckung (1), die der Maskenbefestigung (2) sowie des Halters (11). Die Schrauben (2 & 11) werden danach wieder benötigt.
5. Der Tachoversatz von Cult-Werk wird an den originalen Punkten mit den Schrauben (11) befestigt.

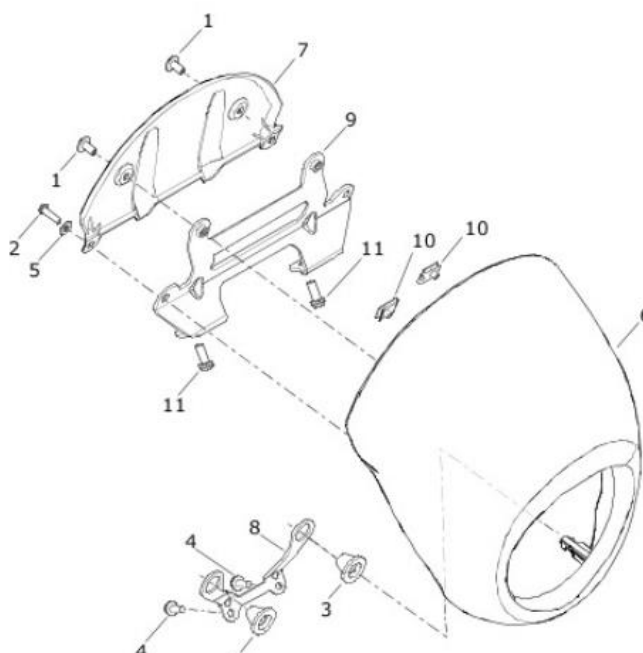


Abb. 1

Artikelnummer:
HD-BRO122

passend für:
Harley-Davidson
LowRider S

Montageanleitung Tachoversatz



6. Geben Sie die Tachoeinheiten von oben in die Aussparungen.
7. Stecken Sie den neu verlegten Kabelbaum an die Einheiten an.
8. Geben Sie die Tachoabdeckung von unten an die Einheiten und schrauben diese mit den originalen Befestigungsschrauben an. Die einzelnen Zuleitungen finden in den Aussparungen der Tachoabdeckung Platz
Richten Sie die Tachoeinheiten zuerst aus und ziehen Sie diese erst danach fest.
9. Wenn alles richtig sitzt und funktioniert können Sie zum Schluss die Scheinwerfermaske von vorne wieder befestigen.



Abb. 2, montierter Tachoversatz mit Abdeckungen



Abb. 3, montierter Tachoversatz mit Maske