

Demontage Originalteile

1. Entfernen Sie den Spritzschutz indem Sie die Schrauben am Kennzeichenhalter und an der Schwinge lösen (Abb.1)
2. Lösen Sie die Schrauben (31) und klemmen Sie den Stecker für die Beleuchtung (27) ab (Abb.2)



Abb.1

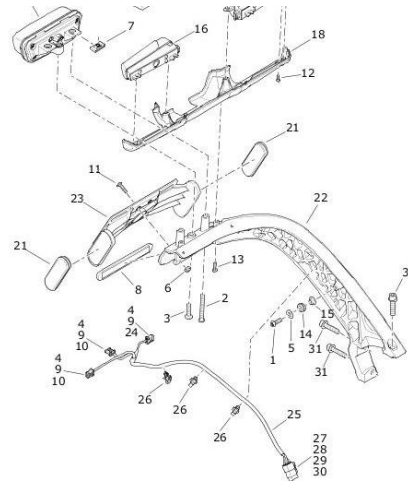


Abb.2

Montage Kennzeichenhalter

1. Befestigen Sie zuerst den Fuß (Pos.1, Abb.3) mit den 3 mitgelieferten Schrauben an den originalen Befestigungspunkten
2. Schrauben Sie nun den Arm inkl. Platte (Pos.2, Abb.3) mit der mitgelieferten Schraube M12x35 seitlich an

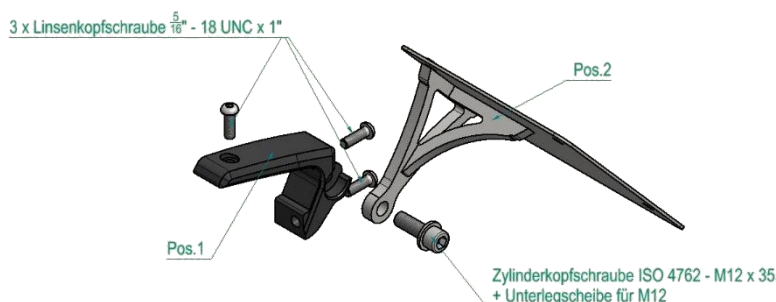



Abb.: 3



Abb. 4: Kennzeichenhalter angebaut

Wir empfehlen, für alle Schrauben eine mittelfeste Schraubensicherung (z.B. LOCTITE 243, blau) zu verwenden.

Artikelnummer: HD-BRO059	Montageanleitung Kennzeichenhalter	
passend für: Harley Davidson Softail FXDR ab 2019		

Verkabelung

1. Trennen Sie den originalen Stecker von den Leitungen
2. Ziehen Sie das Kabel der Kennzeichenbeleuchtung nach vorne und verbinden diese fachgerecht

Für die Montage des Kennzeichenhalters ist es notwendig, die originale Kennzeichenhalterung inkl. Lichtanlage zu demontieren. Es muss eine dem Gesetz entsprechende Lichtanlage verbaut werden (z.B. Cult-Werk Heckumbau HD-BRO060).