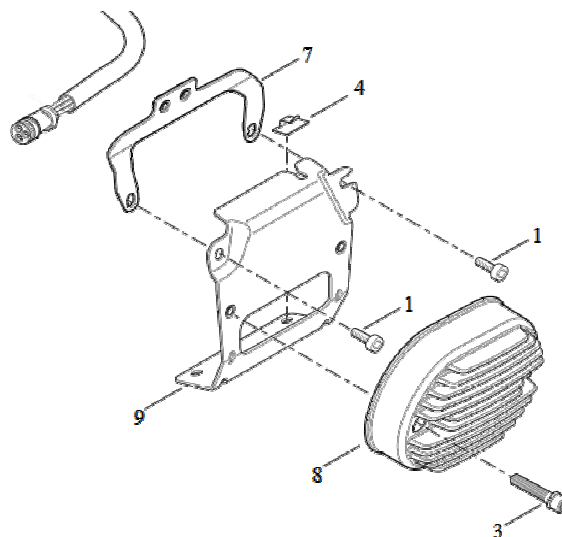


## Demontage der Originalteile

1. lösen Sie die Schrauben (3) und nehmen Sie den Spannungsregler (8) ab (Kabel abstecken)
2. lösen Sie die Schrauben (1) und nehmen die Originalhalterung (9) ab

## Montage Bugspoiler „Racing“

1. befestigen Sie den Spannungsregler (8) mit den mitgelieferten Schrauben (2x M6x35) an der neuen Halterung und stecken die Kabel wieder an  
Anzugsdrehmoment: 10 – 15 Nm
2. befestigen Sie die Halterung mit den original Schrauben (1) am Motorrad  
Anzugsdrehmoment: 20 – 25Nm
3. montieren Sie den Bugspoiler mit den mitgelieferten Schrauben (4x M6x16) an der Halterung  
Anzugsdrehmoment: 8 – 11 Nm



Wir empfehlen, für alle Schrauben eine mittelfeste Schraubensicherung (z.B. LOCTITE 243, blau) zu verwenden.



Abb. 1 – montierter Bugspoiler



Abb. 2 – Bugspoiler Racing