

Original Luftfilterdeckel demontieren

1. Schrauben (3) lösen und Emblem (6) entfernen
2. Schrauben (2) lösen und Luftfilterdeckel (12) entfernen

Luftfilterdeckel „Racing“ montieren

1. Luftfilterdeckel mit den Schrauben (2) befestigen

Anzugsdrehmoment: 4 – 7Nm

Wir empfehlen, für alle Schrauben eine mittelfeste Schraubensicherung (z.B. LOCTITE 243, blau) zu verwenden.

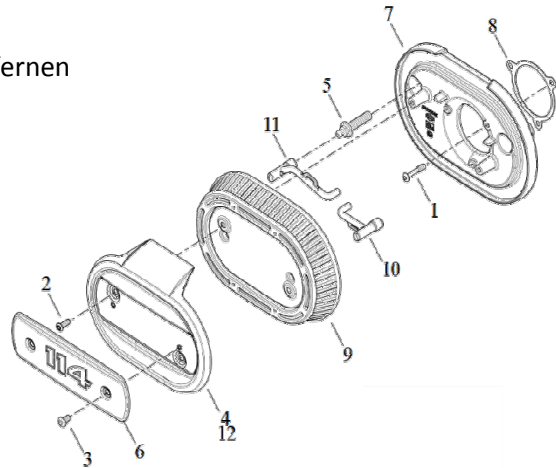


Abb. 1 - montierter Luftfilterdeckel



Abb. 2 – Luftfilterdeckel „Racing“