

Artikelnummer:
HD-BRO078/BRO079

passend für:
HD FatBob FXFB/FXFBS ab
Bj. 2018

Montageanleitung Kennzeichenhalter mittig inkl. Kennzeichenbeleuchtung




! Sicherheitshinweise !

- Bocken Sie das Fahrzeug für die Montage mittig am Rahmen auf, sodass es gegen Umfallen gesichert ist und das Hinterrad keinen Bodenkontakt hat.

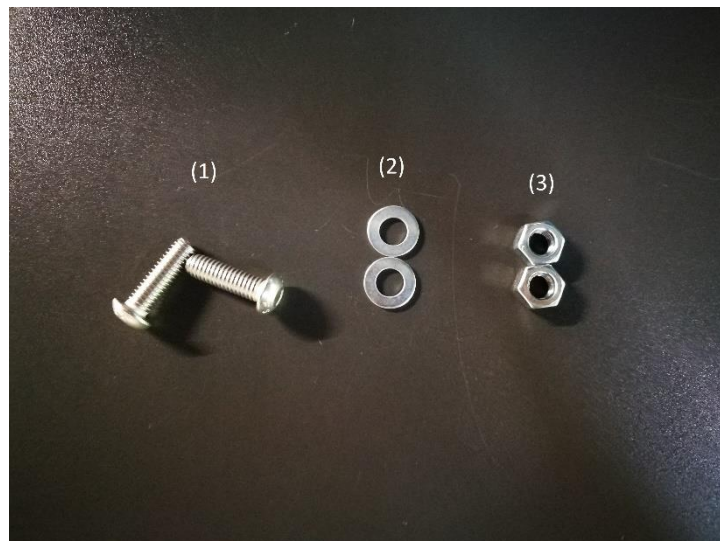


- Achten Sie bei der Montage des Kennzeichenhalters auf genügend Freigang zu allen beweglichen Teilen.
- Wir empfehlen, für die Schrauben eine mittelfeste Schraubensicherung (z.B. LOCTITE 243, blau) zu verwenden.
- Für die Montage des Kennzeichenhalters ist es notwendig, den originalen Kennzeichenhalter inkl. Kennzeichenleuchte zu demontieren. Die im Cult-Werk Kennzeichenhalter verwendete Kennzeichenleuchte entspricht den gesetzlichen Bestimmungen.
- Der mitgelieferte Rückstrahler (HAS-3140-00, 103x16mm) ist unter dem Kennzeichen anzubringen
- Nur bei HD-BRO079 inkl. Blinker, Rück- & Bremslicht:
Die originalen 3 in 1 Rücklichter müssen hier entfernt werden. Die im Cult-Werk Kennzeichenhalter verbaute Beleuchtung entspricht den gesetzlichen Bestimmungen. Die so entstandene freie Stelle an den Fender Struts kann mit den Cult-Werk Blinkermontageplatten (HD-UNI020) abgedeckt werden.

Artikelnummer: HD-BRO078/BRO079	Montageanleitung Kennzeichenhalter mittig inkl. Kennzeichenbeleuchtung	
passend für: HD FatBob FXFB/FXFB5 ab Bj. 2018		

Lieferumfang

- (a) 1 x Cult-Werk Kennzeichenhalter mittig aus Metall
- (b) 1 x Cult-Werk ABS Abdeckung
- (c) 1 x Rückstrahler (HAS-3140-00, E4-3R-02 3851)
- (d) 1 x LED Kennzeichenleuchte (E4 50R-0019900 1&2)
- (e) 2 x LED Blinker (E1 EC-MI007LED, 50R-00 4271) *
- (f) 1 x LED Brems-/Rücklicht (E4 EC-TL008LED, 50R-00 1993) *
- (g) 1 x Montagematerial bestehend aus:
 - (1) 2 x Linsenkopfschraube ISO7380, 3/8" – 16 UNC x 1 1/4"
 - (2) 2 x Unterlegscheibe ISO7089
 - (3) 2 x Sechskantmutter DIN934



Cult-Werk Kennzeichenhalter HD-BRO078



HD-BRO079 inkl. Blinker und Rück- & Bremslicht

***) nur enthalten bei HD-BRO079 (Kennzeichenhalter inkl. Blinker, Rück- & Bremslicht)**

Artikelnummer:
HD-BRO078/BRO079

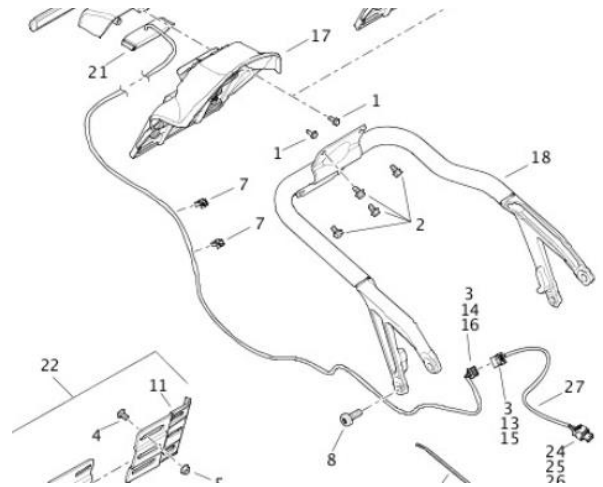
passend für:
HD FatBob FXFB/FXFBS ab
Bj. 2018

Montageanleitung Kennzeichenhalter mittig inkl. Kennzeichenbeleuchtung



Original Kennzeichenhalter demontieren (Abb.1)

1. Die Kennzeichenleuchte abstecken
2. Schrauben lösen (8) um den Bügel mit Kennzeichenhalter (18) abzunehmen
3. Nur bei HD-BRO079:
Die originalen Rückleuchten werden im Sitzraum abgesteckt und anschließend demontiert



Montage Cult-Werk Kennzeichenhalter

Abb.1

1. Die hinteren Originalschrauben (5, Abb.3) lösen und durch die mitgelieferten Schrauben (1) ersetzen diese werden nicht ganz eingeschraubt, sodass sie etwa 4-5mm aus dem originalen Befestigungsblech (8) herausragen
2. Der Cult-Werk Kennzeichenhalter einhängen, sodass die Schrauben durch die Befestigungslöcher gehen und die Verdrehsicherung unter dem Befestigungsblech sitzt
3. Die Schrauben (1) werden jetzt festgezogen
4. Den Kennzeichenhalter von innen mit Unterlegscheibe (2) und Sechskantmutter (3) festschrauben
5. Über den Verstellmechanismus kann der Kennzeichenträger in die gewünschte Position gebracht werden
6. Die Verkabelung für die Kennzeichenleuchte und Beleuchtung (nur HD-BRO079) ist unter den Sitzraum zu führen und ordnungsgemäß zu verbinden

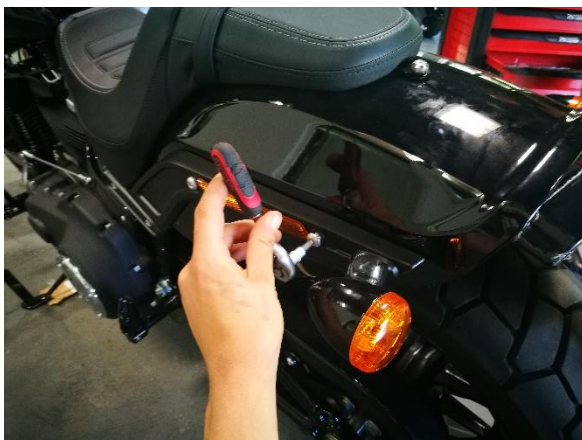


Abb.2

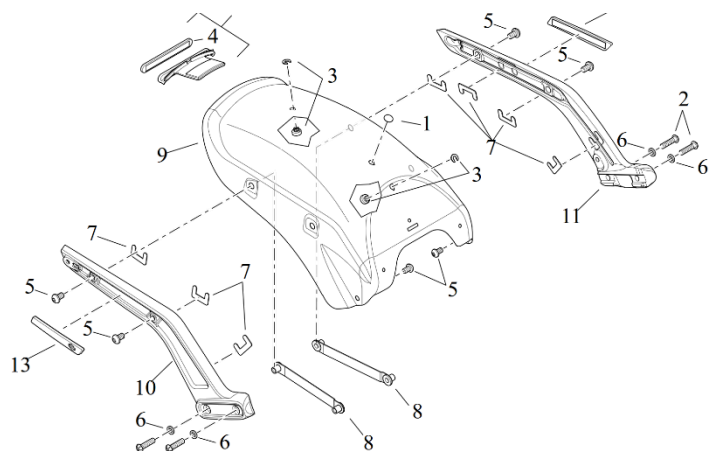


Abb.3