

Artikelnummer:
HD-SPO102/SPO103/
SPO105/SPO106

passend für:
Sportster

Montageanleitung Seitendeckel "Bobber"



Montage links

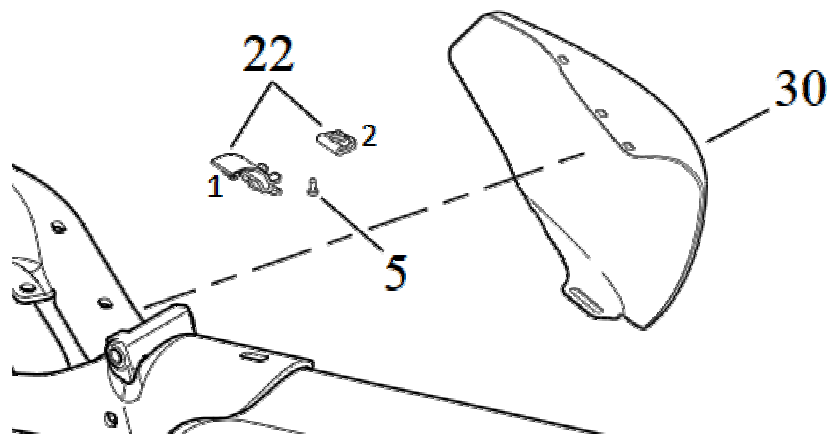
Originalen Seitendeckel demontieren

1. Seitendeckel (30) von Befestigung (22/1) ausclipsen
2. Schraube (5) lösen, Befestigung (22/2) von Seitendeckel (30) abnehmen

Seitendeckel „Bobber“ montieren

1. Befestigung (22/2) mit Schraube (5) auf Seitendeckel schrauben
2. Seitendeckel unten einhängen und in Befestigung (22/1) einclipsen

Wir empfehlen, für alle Schrauben eine mittelfeste Schraubensicherung (z.B. LOCTITE 243, blau) zu verwenden.



Montage rechts

Originalen Seitendeckel demontieren

1. Seitendeckel (21) von unterer Befestigung (siehe Abb.1) ausclippen, gesamten Deckel (21,23,6) abnehmen

Seitendeckel „Bobber“ montieren

1. Seitendeckel an den oberen Befestigungspunkte (3) einhängen
2. Deckel nach unten in die Befestigung (Abb.1) einclippen

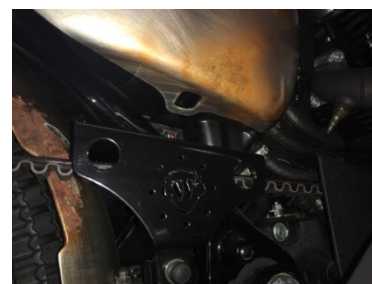
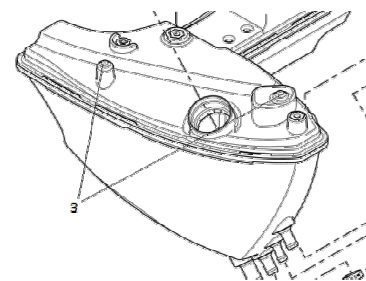
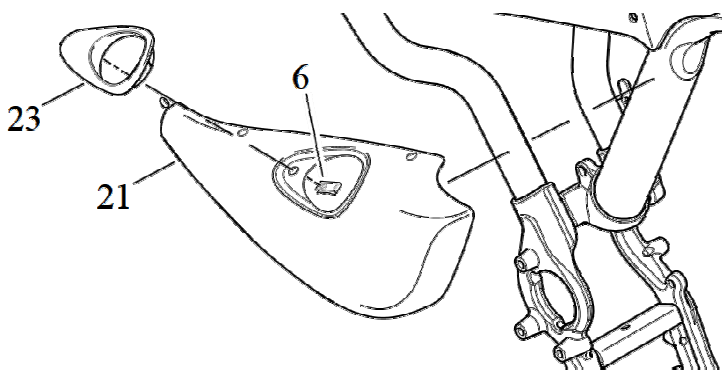


Abb. 1



Abb. 2 – montierter Seitendeckel



Abb. 3 – Seitendeckelset „Bobber“