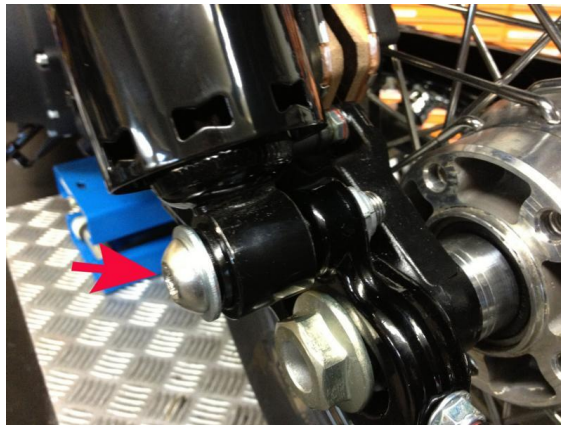


## **! Hinweis !**

Für die nachfolgenden Arbeiten ist es notwendig, das Motorrad anzuheben, um den Stoßdämpfer zu entlasten. Achten Sie dabei auf einen sicheren Stand des Motorrades und sichern Sie dieses gegen Wegrollen oder Umkippen.

## **Demontage Originalteile**

1. Heben Sie das Motorrad an und entlasten Sie die Stoßdämpfer
2. Lösen Sie die untere Befestigungsschraube des linken Stoßdämpfers – diese wird durch die von Cult-Werk mitgelieferte Schraube ersetzt



## **Montage Kennzeichenhalter**

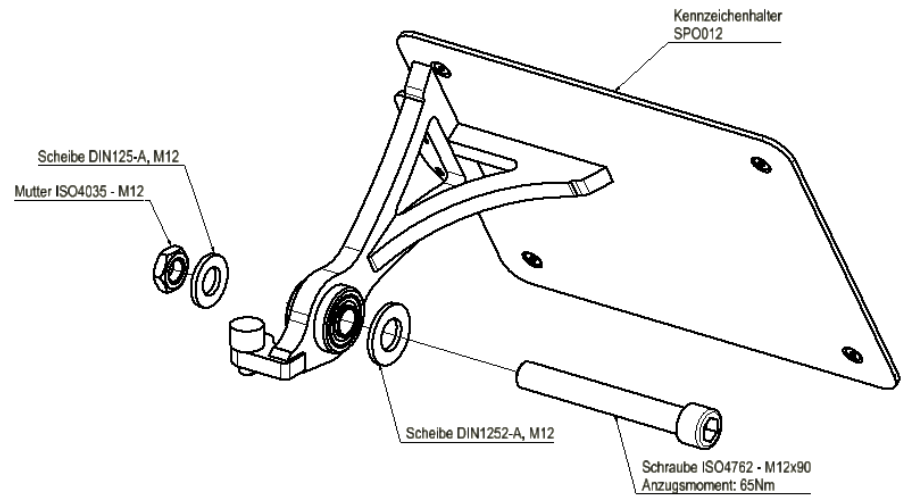
1. Montieren Sie den Kennzeichenhalter wie folgt:
  - 1) Schwinge
  - 2) Stoßdämpfer
  - 3) Kennzeichenhalter
  - 4) Schraube

Wichtig: Der Kennzeichenhalter wird außerhalb des Stoßdämpfers montiert.

Anzugsdrehmoment: 60-65 Nm

2. Kontrollieren Sie die Länge der mitgelieferten Schraube. Sie muss mindestens 6 Umdrehungen in die Mutter eingeschraubt werden. Ist die Schraube länger, ist es ok -> Mindestabstand zum Pulley: 5mm  
Bei Bedarf kann die Schraube gekürzt werden

Wir empfehlen, für die Schraube eine mittelfeste Schraubensicherung (z.B. LOCTITE 243, blau) zu verwenden.



## Verkabelung

1. Verlängern Sie das Kabel der originalen Kennzeichenleuchte und verlegen dieses nach unten zum Kennzeichenhalter. Tipp: das Kabel kann hinter der Bremsleitung verlegt werden
2. Schließen Sie die Kabel zusammen. Hinweis: Plus- und Minuspol sind egal, da es sich um LED Technik handelt. Ein falsches Anschließen ist nicht möglich