

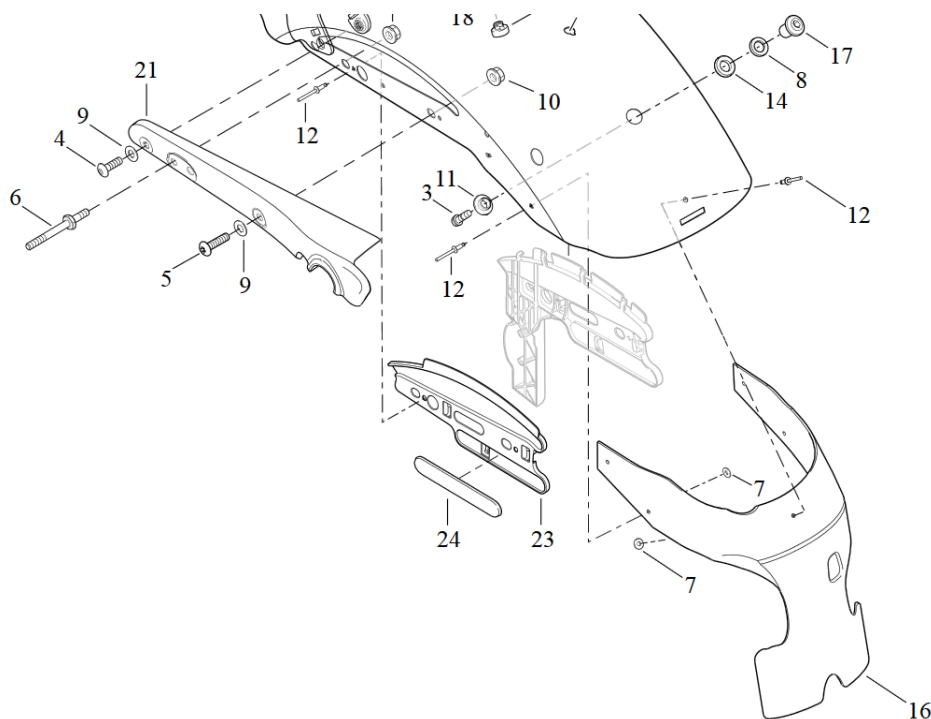
Demontage Originalteile

1. demontieren Sie den originalen Fender, sowie die Lichtanlage und Blinker
2. entfernen Sie den Innenfender (16) indem Sie die Niete (12) aufbohren

Montage neuer Heckfender

1. befestigen Sie den Innenfender am neuen Fender "Bobber" mit den gelieferten Niete
2. montieren Sie den neuen Fender mit der original Schraube (5) am Rahmen
3. den original Halter des Sitzes mit dem gelieferten Halter austauschen und mit den originalen Schrauben am Fender befestigen

Anzugsdrehmoment: 10 bis 15 Nm



Wir empfehlen, für alle Schrauben eine mittelfeste Schraubensicherung (z.B. LOCTITE 243, blau) zu verwenden.

Artikelnummer:
HD-SPO004

passend für:
Sportster ab Bj.2004

Montageanleitung Heckfender "Bobber Short"



! Hinweis !

Nach erfolgter Montage muss der Federweg kontrolliert werden! Gegebenenfalls muss der Federweg entsprechend begrenzt werden (Federwegbegrenzer HD-ROD048)!

Für die Montage des Fenders ist es notwendig, den Originalfender inkl. Kennzeichenhalter und Lichtanlage zu demontieren. Wir empfehlen daher die Montage eines seitlichen Kennzeichenhalters (HD-SPO012) und eines 3-in-1 Blinkersets (z.B. HD-UNI028) inkl. Halterung (HD-UNI019).

Der Fender wird bei gekürzten Struts verwendet. Daher empfehlen wir zusätzlich die Montage unserer Fender Struts (HD-SPO006).



Abb. 1 – montierter Fender



Abb. 2 – Fender „Bobber Short“