

## Originalen Luftfilterdeckel demontieren

1. Schraube (2) lösen, Luftfilterdeckel (14) abnehmen
2. Dichtung (12) von Luftfilterdeckel abnehmen

## Luftfilterdeckel „Special“ montieren

1. Dichtung (12) auf Luftfilterdeckel „Slotted“ aufsetzen
2. Luftfilterdeckel mit Schraube (2) montieren  
Anzugsdrehmoment: 4 bis 7Nm

Wir empfehlen, für alle Schrauben eine mittelfeste Schraubensicherung (z.B. LOCTITE 243, blau) zu verwenden.

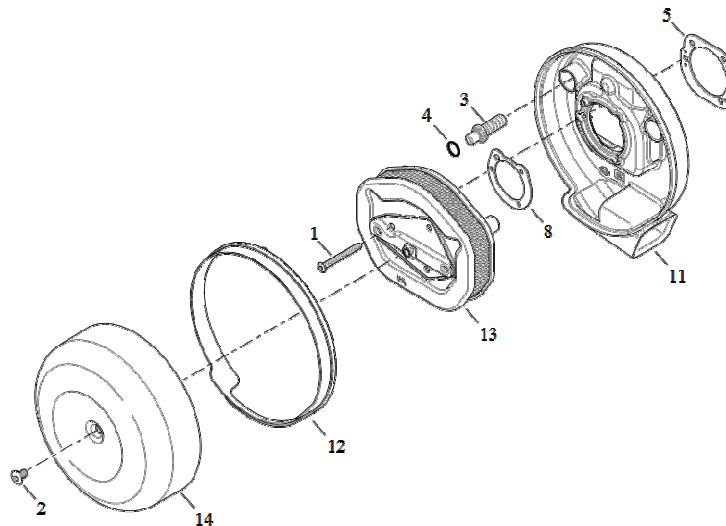


Abb. 1 – montierter Luftfilterdeckel



Abb. 2 – Luftfilterdeckel „Slotted“