

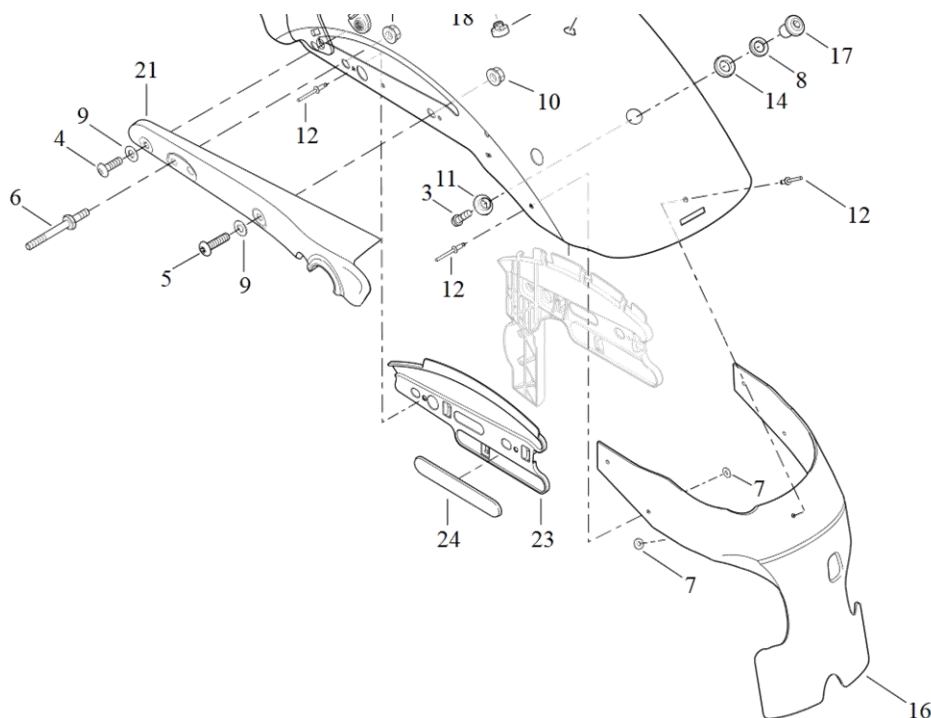
## Demontage Originalteile

1. demontieren Sie den originalen Fender, sowie die Lichtanlage und Blinker
2. entfernen Sie den Innenfender (16) indem Sie die Nieten (12) aufbohren

## Montage neuer Heckfender

1. befestigen Sie den Innenfender am neuen Fender "Bobber" mit den gelieferten Nieten
2. montieren Sie den neuen Fender mit den originalen Schrauben (4,5) oder den mitgelieferten schwarzen Schrauben am Rahmen
3. den original Halter des Sitzes mit dem gelieferten Halter austauschen und mit den originalen Schrauben am Fender befestigen
4. die Kabel können mit den Kabelbindern innen neu verlegt werden

Anzugsdrehmoment: 10 bis 15 Nm



Wir empfehlen, für alle Schrauben eine mittelfeste Schraubensicherung (z.B. LOCTITE 243, blau) zu verwenden.

Artikelnummer:  
HD-SPO003/SPO038

passend für:  
Sportster ab Bj.2004

## Montageanleitung Heckfender "Bobber"



### **! Hinweis !**

Nach erfolgter Montage muss der Federweg kontrolliert werden! Gegebenenfalls muss der Federweg entsprechend begrenzt werden (Federwegbegrenzer HD-ROD048)!

Für die Montage des Fenders ist es notwendig, den Originalfender inkl. Kennzeichenhalter und Lichtanlage zu demontieren. Wir empfehlen daher die Montage eines seitlichen Kennzeichenhalters (HD-SPO012) und eines 3-in-1 Blinkersets (z.B. HD-SPO032) inkl. Halterung (HD-SPO022).



Abb. 1 – montierter Fender



Abb. 2 – Fender „Bobber“ inkl. Montagematerial