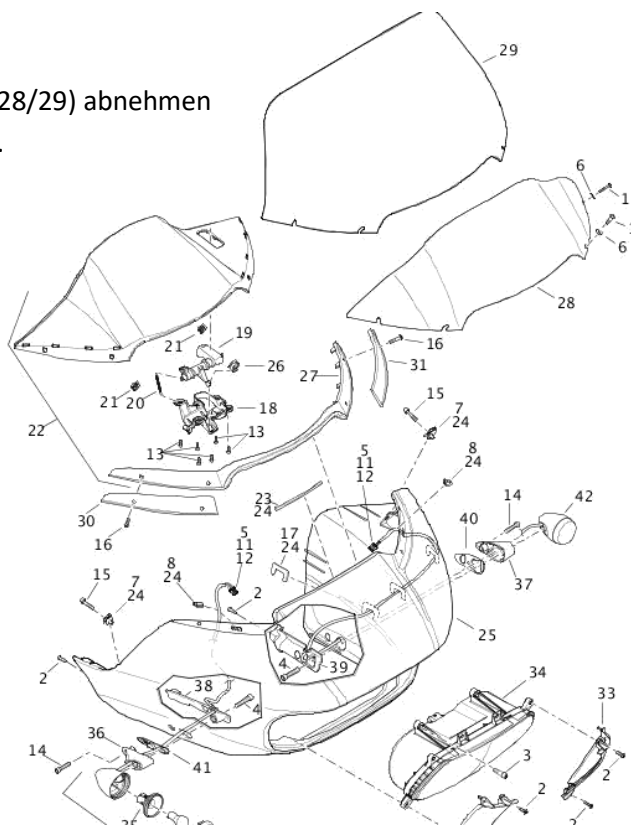


Original Windschild demontieren

1. Die Schrauben (1) lösen und das originale Windschild (28/29) abnehmen
2. Nehmen Sie das Dichtelement (27) vom Windschild ab.



Windschild „Racing“ montieren

1. Klemmen Sie das Dichtelement (27) auf das neue Windschild
2. Befestigen Sie dieses mit den originalen Schrauben (1)

Wir empfehlen, für alle Schrauben eine mittelfeste Schraubensicherung (z.B. LOCTITE 243, blau) zu verwenden.



Abb. 1 – montiertes Windschild



Abb. 2 – Windschild „Racing“