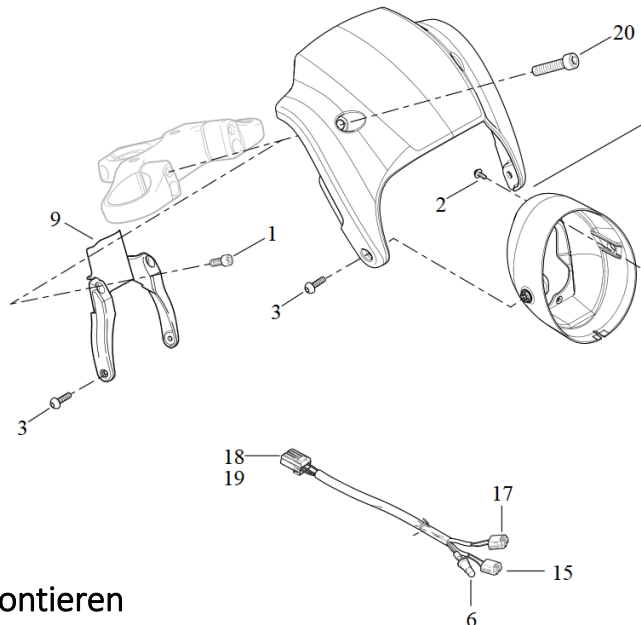


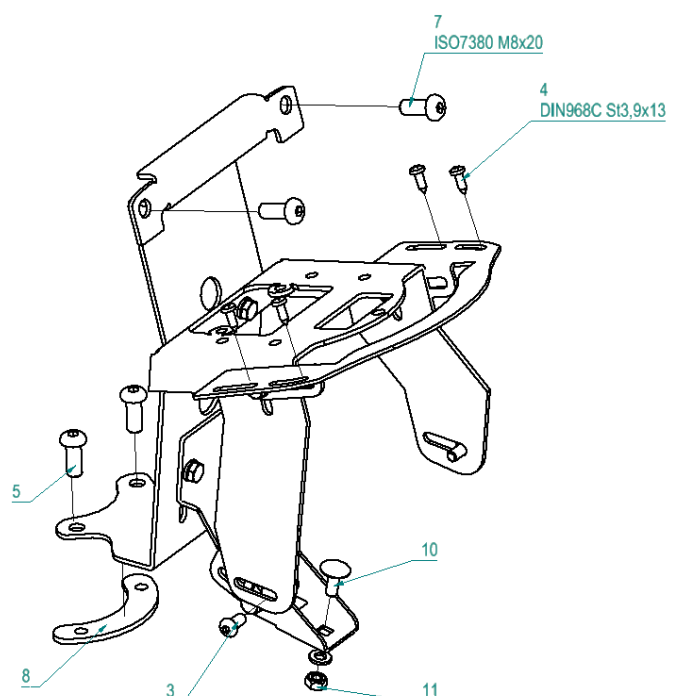
Originalen Scheinwerfer und Maske demontieren

1. Schrauben (3) lösen
2. Stecker (15,17) abklemmen und Standlicht (6) herausdrehen, Scheinwerfer abnehmen
3. Schrauben (1 / 20) lösen und Halter(9) / Maske (V-Rod / Night Rod) abnehmen



Scheinwerfermaske „Special“ montieren

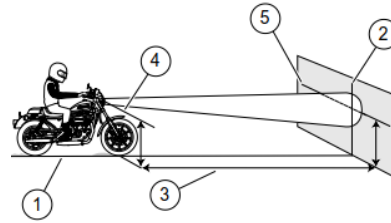
1. Die Halterung mit den Schrauben (7) am Motorrad befestigen
Anzugsdrehmoment: 25 – 30Nm
2. Mit der Halteplatte (8) und den Schrauben (5) unten an der Gabelbrücke fixieren
3. Die Kabel durch die Öffnung der Halterung ziehen und am Scheinwerfer anstecken
4. Den Scheinwerfer mit den Schrauben (3) befestigen
5. Die Maske mit den Schrauben (4) an der Halterung befestigen und unten mit der Schraube (10) und Mutter (11) fixieren



! Hinweis !

Nach der Montage ist es erforderlich, die Leuchtweite neu einzustellen:

1. horizontale Linie
2. vertikale Linie
3. 7,6m
4. Höhe Fernlichtlampe
5. 53,3mm unter Höhe Fernlichtlampe



Wir empfehlen, für alle Schrauben eine mittelfeste Schraubensicherung (z.B. LOCTITE 243, blau) zu verwenden.



Abb. 1 – montierte Scheinwerfermaske



Abb. 2 – Scheinwerfermaske „Special“ mit Halter