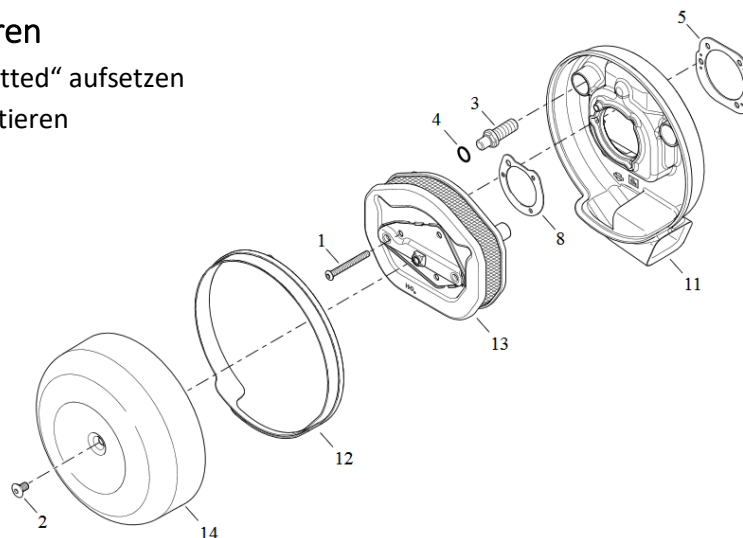


Originalen Luftfilterdeckel demontieren

1. Schraube (2) lösen, Luftfilterdeckel (14) abnehmen
2. Dichtung (12) von Luftfilterdeckel abnehmen

Luftfilterdeckel „Special“ montieren

1. Dichtung (12) auf Luftfilterdeckel „Slotted“ aufsetzen
 2. Luftfilterdeckel mit Schraube (2) montieren
- Anzugsdrehmoment: 4 bis 7Nm



Wir empfehlen, für alle Schrauben eine mittelfeste Schraubensicherung (z.B. LOCTITE 243, blau) zu verwenden.



Abb. 1 – montierter Luftfilterdeckel



Abb. 2 – Luftfilterdeckel „Slotted“