

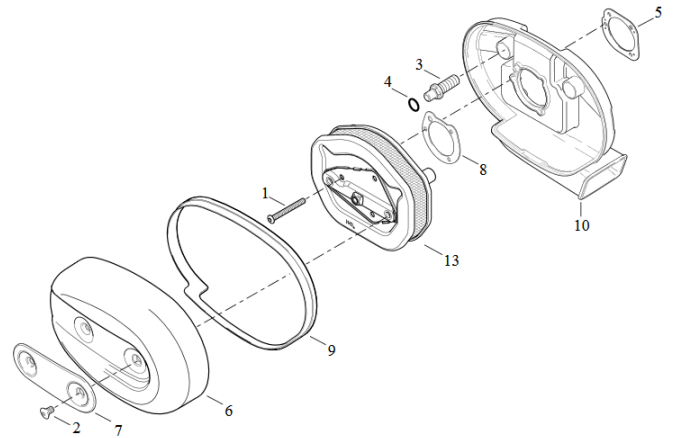
## Originalen Luftfilterdeckel demontieren

1. Schrauben (2) lösen, Luftfilterdeckel (6+7) abnehmen
2. Dichtung (9) von Luftfilterdeckel abnehmen

## Neuen Luftfilterdeckel montieren

1. Dichtung (9) auf Luftfilterdeckel aufsetzen
2. Luftfilterdeckel mit Schrauben (2) montieren

Anzugsdrehmoment: 4 – 7Nm



Wir empfehlen, für alle Schrauben eine mittelfeste Schraubensicherung (z.B. LOCTITE 243, blau) zu verwenden.



Abb. 1 – montierter Luftfilterdeckel „Slotted“



Abb. 2 – Luftfilterdeckel „FIN“