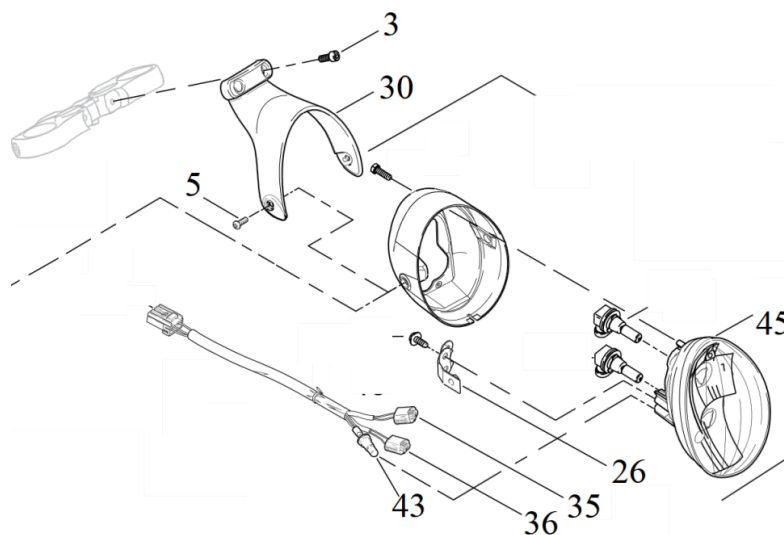


## Originalen Scheinwerfer demontieren

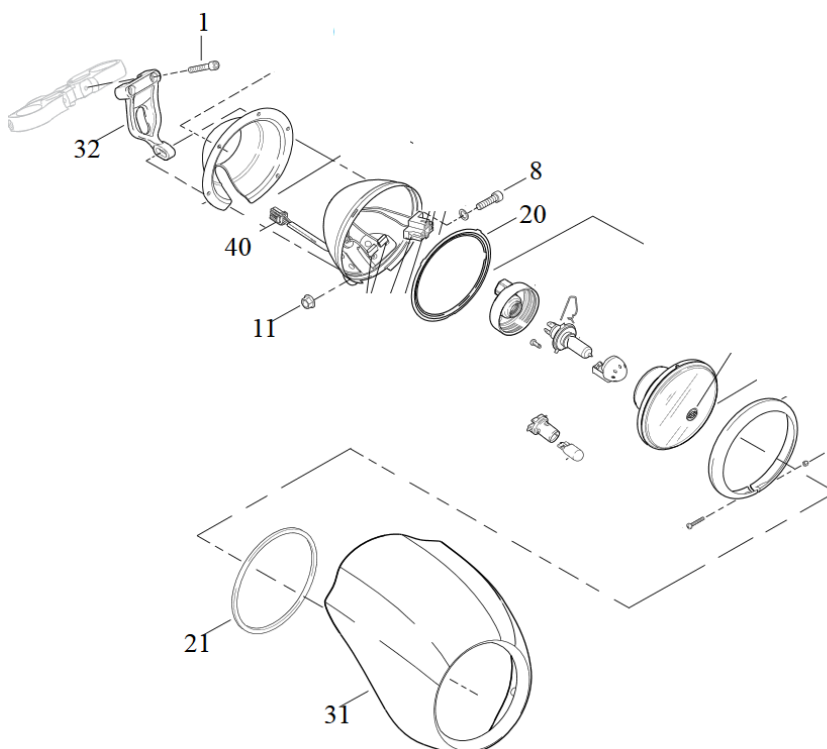
### V-Rod

1. Schrauben (5) lösen
2. Stecker (35,36) abklemmen und Lämpchen (43) herausdrehen, Scheinwerfer abnehmen
3. Schrauben (3) lösen und Halter(30) abnehmen



### Night Rod

1. Schraube (8) und Mutter (11) lösen
2. Stecker (40) abklemmen und Scheinwerfer und Maske abnehmen
3. Schrauben (1) lösen und originalen Halter (32) abnehmen

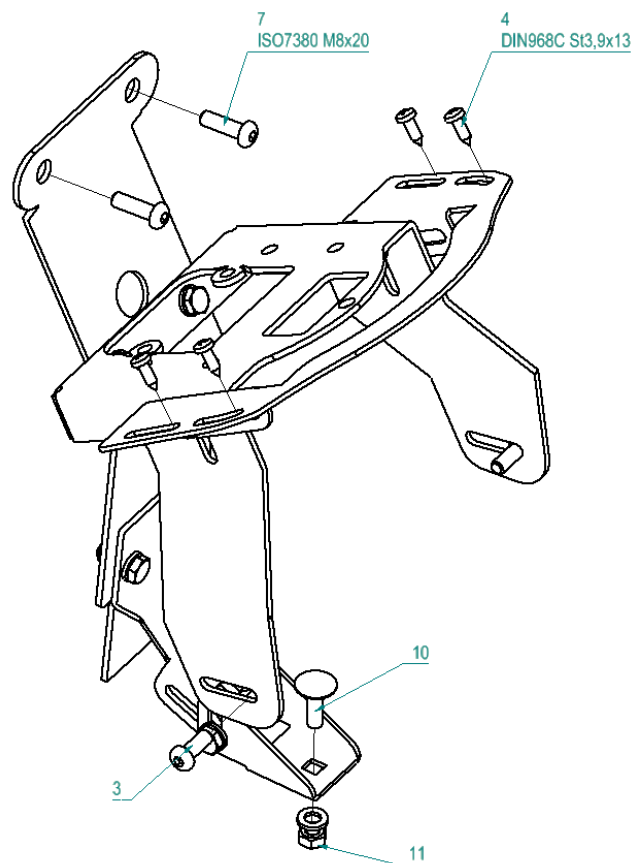


## Scheinwerfermaske „Special“ montieren

1. Mit den Schrauben (7) die Halterung am Motorrad befestigen

Anzugsdrehmoment: 25 – 30Nm

2. Die Kabel durch die Öffnung der Halterung ziehen und am Scheinwerfer wieder anschließen – zusätzlich für NightRod: Adapter-Kabelbaum (HD-UNI011) dazwischen stecken
3. Den Scheinwerfer mit den Schrauben (3) befestigen
4. Die Maske mit den Schrauben (4) an der Halterung befestigen und unten mit der Schraube (10) und Mutter (11) fixieren



Wir empfehlen, für alle Schrauben eine mittelfeste Schraubensicherung (z.B. LOCTITE 243, blau) zu verwenden.

## **! Hinweis !**

Nach der Montage ist es erforderlich, die Leuchtweite neu einzustellen:

1. horizontale Linie
2. vertikale Linie
3. 7,6m
4. Höhe Fernlichtlampe
5. 53,3mm unter Höhe Fernlichtlampe

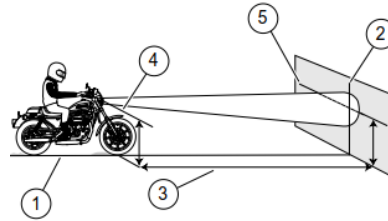


Abb. 1 – montierte Scheinwerfermaske



Abb. 2 – Scheinwerfermaske „Special“ mit Halter