

Demontage Originalteile

1. Lösen Sie die Schrauben (1, Abb.1) der originalen Seitendeckel und entfernen diese
2. Lösen Sie die Befestigungsschrauben des Heckfenders (6,Abb.1) – nun kann das gesamte originale Heck abgenommen werden
3. Nachdem Sie den Sitz abgenommen haben, kann das restliche Heck nach lösen der Schrauben (5) abgenommen werden

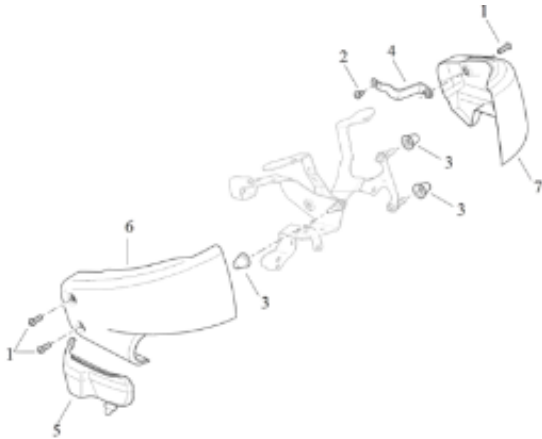


Abb. 1

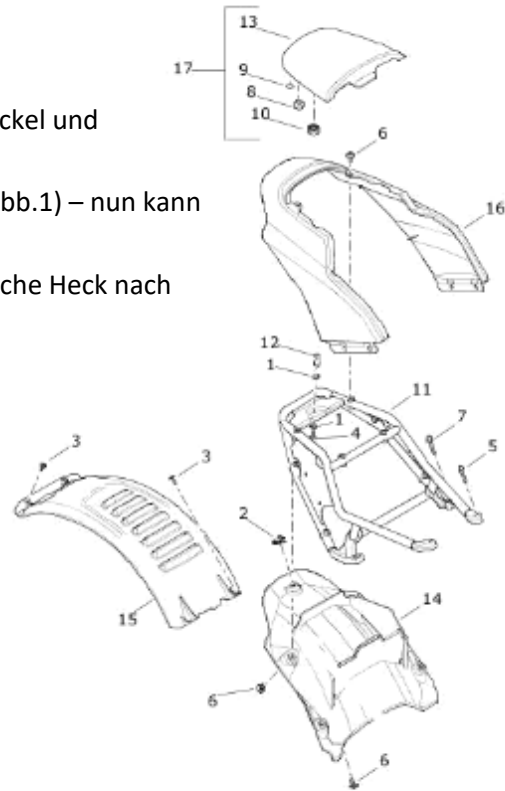


Abb. 2

Vor der Montage des Heckumbaus müssen die Blinker sowie das Brems-/Rücklicht mit einem geeigneten Montagekleber im ABS Heckfender eingeklebt werden.

Verwendete Beleuchtung:

2x LED Blinker: E1 – EC-MI007LED

1x Rück-/Bremslicht: E4 – EC-TL008LED

Montage Heck

1. Befestigen Sie den Metallinnenfender mit den Senkkopfschrauben (4x DIN7991) am Rahmen (Abb.3)
2. Ersetzen Sie die original Tankbefestigung mit dem mitgelieferten Gewindebolzen (M6x80) und den Rundmuttern – entfernen Sie dabei auch die Plastikkappen des Tanks (Abb. 4)

1



Abb. 3



Abb. 4

3. Geben Sie das ABS-Heck über den Innefender
Achten Sie bei der folgenden Montage darauf, die Schrauben nicht ganz fest zu ziehen – die Teile müssen für die Ausrichtung beweglich bleiben!
4. Fixieren Sie dieses von Hinten mit den mitgelieferten Schrauben (Abb.5, 6x M6x30 + Scheibe)
5. Anschließend fixieren Sie das Heck an den vorderen Befestigungspunkten (Abb.6, 2x M6x20 + Scheibe)



Abb. 5



Abb. 6

Zwischenschritt bei 2-Sitzer Heck:

Geben Sie das Sitzpad in die dafür im Heck vorgesehene Ausnehmung und fixieren Sie dieses mit den Schrauben (Abb.7, 2x M8x20 + 2x M8x30)



Abb. 7



6. Richten Sie das Heck nun aus und ziehen die Befestigungsschrauben fest
7. Fädeln Sie die Anschlüsse der Beleuchtung nach vorne unter den Sitzraum.
Dort ist die Verkabelung ordnungsgemäß auszuführen.
8. Setzen Sie den Sitz von Oben ein und fixieren diesen von hinten mit den Schrauben (2x M6x30)



Achten Sie bei der Montage des Hecks auf genügend Freigang zu allen beweglichen Teilen.

Wir empfehlen, für die Schrauben eine mittelfeste Schraubensicherung (z.B. Loctite 243, blau) zu verwenden.

! Hinweis !

Für die Montage des Hecks ist es notwendig, das Originalheck inkl. Kennzeichenhalter und Lichtanlage zu demontieren. Es muss ein seitlicher Kennzeichenhalter inkl. Kennzeichenleuchte (z.B. HD-BRO059) montiert werden. Die im Cult-Werk Heck verbaute Lichtanlage entspricht den gesetzlichen Bestimmungen.

Zusätzlich müssen die Seitendeckel entfernt werden. Hier empfehlen wir die Montage unserer Seitendeckel (z.B. HD-BRO050 inkl. Haltebügel HD-UNI013)